

art.collection
castelli
comforto
dyes

Benelux

Haworth Benelux B.V.
Archimedesbaan 2
3439 ME Nieuwegein
The Netherlands
Tel. +31 30. 287 70 60
Fax +31 30. 287 70 69

Czech Republic

Haworth Czech s.r.o.
The Park
V Parku 2316/12
148 00 Praha 4 - Chodov
Czech Republic
Tel. +420 2. 72 65 72 40
Fax +420 2. 72 65 72 48

France

Haworth S.A.S.
166, Rue du Fbg. St. Honoré
75008 Paris
France
Tel. +33 1. 45 64 45 00
Fax +33 1. 45 64 45 45

Germany

Haworth GmbH
Communication Center
Am Deisterbahnhof 6
31848 Bad Münder
Germany
Tel. +49 50 42. 50 10
Fax +49 50 42. 50 12 00

Hungary

Haworth Hungary Kft.
Alkotás Point Building
Alkotás út 50
1123 Budapest
Hungary
Tel. +36 1. 201 40 10
Fax +36 1. 201 19 95

Ireland

Haworth Ireland Ltd.
Five Lamps Place
Amiens Street
Dublin 1
Republic of Ireland
Tel. +353 1. 855 88 40
Fax +353 1. 855 88 51

Italy

Haworth S.p.A.
Via Einstein, 63
40017 San Giovanni in Persiceto
Bologna
Italy
Tel. +39 051. 82 01 11
Fax +39 051. 82 69 87

Portugal

Haworth Portugal SA
Estrada Consigleiri Pedroso, 68
Apartado 15
2746-955 Queluz
Portugal
Tel. +351 21. 434 50 00
Fax +351 21. 434 50 50

Spain

Haworth Spain Ltd.
C/Salvatierra 5
- bajo - 1ª planta
28034 Madrid
Spain
Tel. +34 91. 398 04 80
Fax +34 91. 398 04 81

Switzerland

Haworth Schweiz AG
Badstrasse 5
Postfach 54
5737 Menziken
Switzerland
Tel. +41 62. 765 51 51
Fax +41 62. 765 51 52

United Kingdom

Haworth UK Ltd.
Cannon Court
Brewhouse Yard
St. John Street
Clerkenwell
London EC1V 4JQ
United Kingdom
Tel. +44 20. 73 24 13 60
Fax +44 20. 74 90 15 13

USA

Haworth Inc.
One Haworth Center
Holland MI 49423-9576
USA
Tel. +1 616. 393 30 00
Fax +1 616. 393 15 70

Subject to technical and programme alterations, printing and other errors.
Technische Änderungen, Druckfehler und Programmänderungen vorbehalten.
Sous réserve de modifications techniques, erreurs d'impression et remaniements de gamme.
Technische wijzigingen, drukfouten en programmawijzigingen voorbehouden.

All mentioned brands and product names may be registered trademarks or trademarks of their respective holders and are hereby acknowledged.
Alle verwendeten Marken und Produktnamen können eingetragene Markenzeichen sein oder Markenzeichen einzelner und werden hiermit anerkannt.
Toutes les marques et noms de produits sont des marques déposées ou des marques appartenant à leurs propriétaires respectifs et sont donc reconnues.
Alle merken en productnamen kunnen geregistreerde handelsmerken of handelsmerken van hun respectievelijke houders zijn en hierbij erkend.



TL was created directly from Tutti. It is a functional and elegant desk system with design emphasis on the flexibility of all elements and the use of a wide range of materials and finishes.

Aus der Serie Tutti ist Tutti Light entstanden. Ein funktionelles, designorientiertes Tischsystem, dessen Flexibilität durch eine große Auswahl an Materialien und Oberflächen zum Ausdruck gebracht wird.

Du programme Tutti est née la gamme TL. Une ligne de bureaux systèmes élégante et fonctionnelle, expression d'un design qui s'attache à la flexibilité des solutions et exploite une large palette de matériaux et finitions.

TL komt rechtstreeks voort uit Tutti. Het is een even functionele als stijlvolle collectie bureausystemen, met een vormgeving waarin de flexibiliteit van de verschillende elementen optimaal tot uitdrukking komt dankzij het brede scala van materialen en afwerkingsmethoden.







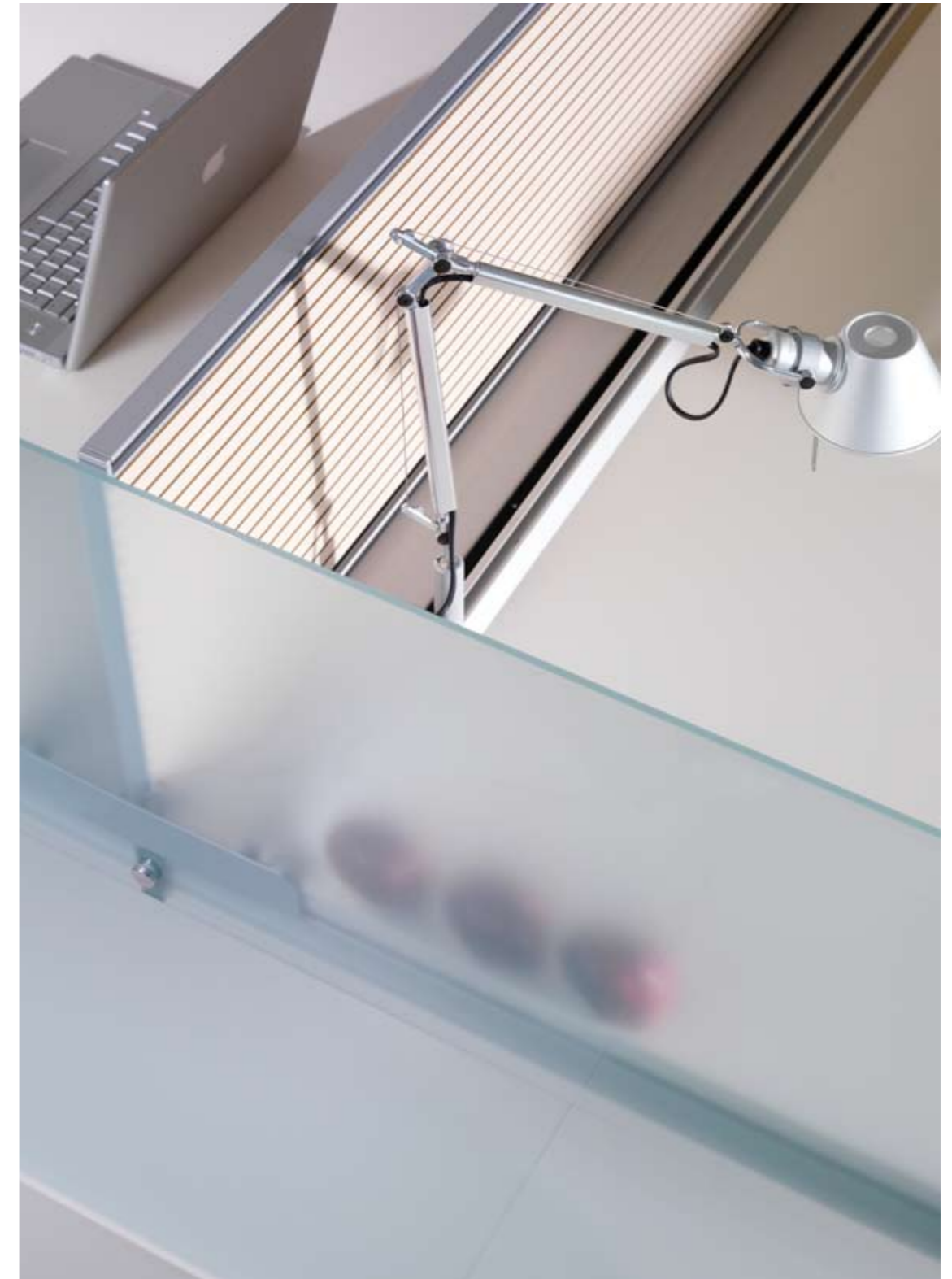


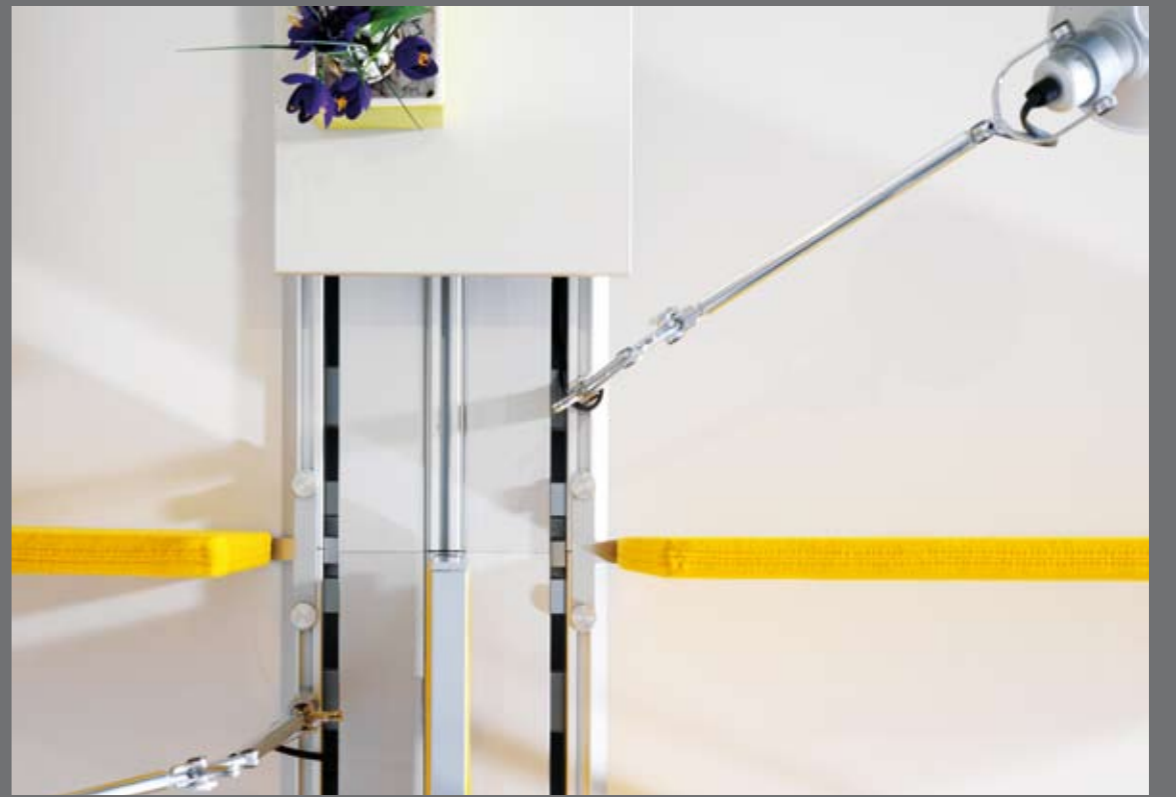
TL Tutti can integrate leading edge IT technologies. Its' design offers ergonomic solutions such as the possibility of fitting mobile privacy screens, allowing dynamic design solutions to be created.

TL Tutti ermöglicht die funktionelle Integration modernster IT-Technologien. Das Design vereint klare ergonomische Lösungen, wie z.B. bewegliche Trennwände, und lässt gleichzeitig viel Raum für dynamische und designorientierte Gestaltungsmöglichkeiten.

TL Tutti permet d'intégrer les nouvelles technologies IT. Sa conception offre des solutions ergonomiques précises telles que la possibilité d'installer des écrans privatifs mobiles et de créer des solutions dynamiques.

TL Tutti biedt opties voor de functionele integratie van geavanceerde IT-toepassingen. Het ontwerp is tot stand gekomen met oog voor specifieke ergonomische oplossingen, zoals de optie om voor extra werkplekprivacy mobiele schotten te plaatsen. Zo kunnen tal van dynamische vormgevingsalternatieven worden gerealiseerd.







TL Tutti incorporates values from a renowned history of design heritage, such as structural strength, cable solutions and accessories. The singular desk is perfect on its' own.

TL Tutti vereint die Werte großartiger Designtraditionen wie z.B. strukturelle Beständigkeit, Kabelmanagementlösungen und Zubehöroptionen. Der Einzeltisch ist einfach perfekt.

TL Tutti reprend les grandes valeurs du programme dont il est né telles que la résistance structurelle, les solutions de câblage et l'accessoirisation. Le bureau individuel est entièrement personnalisable.

TL Tutti integreert de waarden van de rijke vormgevingstraditie waaruit het is voortgekomen. Dit blijkt onder meer uit de krachtige constructie, kabeloplossingen en accessoires. Het eenvoudige bureau belichaamt een op zichzelf staande perfectie.





The desk height is easy to adjust thanks to the telescopic elements in the leg which also is an expression of design.

Die Tischhöhe lässt sich mit einem im Tischbein eingebauten teleskopischen Element problemlos einstellen. Form folgt der Funktion. Das ist Ausdruck des Designs.

L'ajustement en hauteur du bureau est aisé grâce aux éléments télescopiques intégrés dans le piétement. Un élément fonctionnel devient un signe esthétique discret, reflet du soin apporté au détail dans ce système.

De hoogte van het bureau kan eenvoudig worden ingesteld dankzij de telescopische elementen die in de poot zijn ingebouwd. Zo transformeert een functioneel element tot een bescheiden esthetisch accent dat uitdrukking geeft aan de vormgeving van het systeem.



Thanks to the 90° leg version. TL Tutti can meet different budget constraints, offering the same level of functionality.

Mit der 90° Portal-Version kann TL Tutti für jedes Budget die gleiche Funktionalität bieten.

Grâce à la variante de piétement à 90°, TL Tutti peut répondre à des contraintes budgétaires diverses sans altérer la fonctionnalité du système.

Dankzij de versie met de 90°-poot is TL Tutti geschikt voor meerdere budgetten, zonder afbreuk te doen aan de functionaliteit.









Every functional element is also a design detail. Such as the "muretto", a structural element which supports the desk can also demonstrate a light aesthetic quality. Based on a solid construction product concept, it shows all its versatility and lively spirit through its variety of finishes.

Jedes funktionelle Element erscheint als elegantes Detail des Möbels. Wie bei „muretto“, bei dem ein leichtes, ästhetisches Teil in Wirklichkeit ein den Tisch stützendes Strukturelement ist. Ein solides Baukonzept, das sich in all seiner Einsatzvielfalt und seinem spritzigen Temperament in einer Vielzahl von Oberflächen präsentiert.

Chaque élément fonctionnel se traduit en détail élégant du mobilier. Ainsi, avec le muretto, une séparation d'espace esthétique est en réalité un élément structurel qui supporte le bureau. Conçu solidement, il montre sa polyvalence et sa vitalité à travers des finitions variées.

Ieder functioneel element wordt een stijlvol detail. Neem de "muretto", waarin een bescheiden esthetisch accent in feite een constructieonderdeel is dat het bureau ondersteunt. Op basis van het solide constructieconcept bieden deze producten een ongekende veelzijdigheid en levendigheid dankzij de vele afwerkingsmogelijkheden.



Smart shapes of work-surfaces, coordinated hanging modules: a project alternative that plunges the environment into a delightful and creative atmosphere.

Intelligent geformte Arbeitsflächen und aufeinander abgestimmte Hängeelemente sind Alternativen, die der Arbeitsumgebung eine angenehme und kreative Atmosphäre verleihen.

Des plans de forme intelligents, des rangements suspendus coordonnés : des solutions qui contribuent à créer un environnement agréable qui stimule la créativité.

Intelligent vormgegeven werkbladen en onderling afgestemde hangmodules bieden een alternatief dat borg staat voor een heerlijke en creatieve ambiance voor het project en zijn hele omgeving.







Conceived with the purpose of giving a creative personality.

TL Tutti ist Ausdruck der eigenen Persönlichkeit auch im Managementbereich, wo private Atmosphäre festgelegt ist und Teamarbeit trotzdem effektiv umgesetzt wird.

TL Tutti exprime sa personnalité authentique aussi dans les contextes de management où le travail en équipe est efficace et l'espace privé bien défini.

Bij TL Tutti komt de authentieke persoonlijkheid ook terug in een directiecontext, waar het bijdraagt aan effectief teamwork in een zorgvuldig ingekaderde ruimte.



TL Tutti reception allows people to be received in a friendly manner. Coloured glass for the counter tops, natural finish for the panels, elegant and functional cabinets. All these elements contribute to create a pleasant atmosphere, both efficient and highly representative.

An Rezeptionen von TL Tutti werden Besucher herzlich willkommen geheißen. Farbiges Glas für die Theken, natürliche Oberflächen für die Paneele, elegante und funktionelle Schränke: alle Elemente geben der Umgebung eine angenehme Atmosphäre von höchster Effizienz und Repräsentanz.

Les postes de réception TL Tutti invitent les visiteurs à s'approcher de façon conviviale. Le verre coloré des comptoirs, la finition naturelle des panneaux, les rangements élégants et fonctionnels : tout contribue à créer une atmosphère agréable, à la fois efficace et statutaire.

Een balie van TL Tutti biedt iedere gast een vriendelijk welkom. De bladen van getint glas, de natuurlijke afwerking van de panelen, de fraaie en functionele kasten – al deze elementen dragen bij tot een prettige omgeving: efficiënt en tegelijkertijd buitengewoon representatief.





Easy plug-in is the main concept.

Das Wichtigste ist ein einfacher Anschluss.

Le concept repose avant tout sur la facilité des branchements.

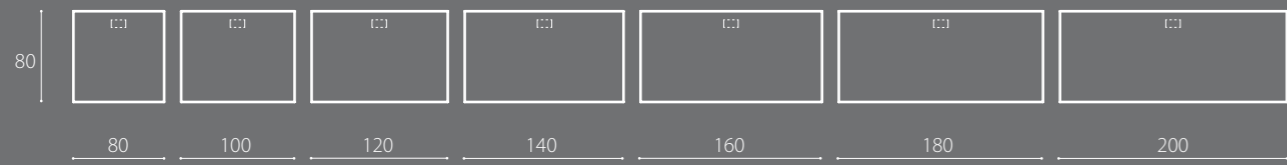
Het centrale uitgangspunt is het gebruiksvriendelijke insteekprincipe.

TOPS OVERVIEW

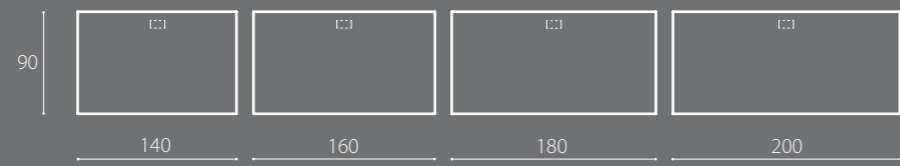
Straight work top 60 cm. D



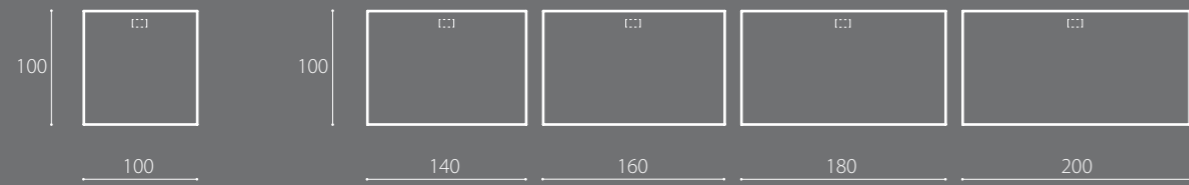
Straight work top 80 cm. D



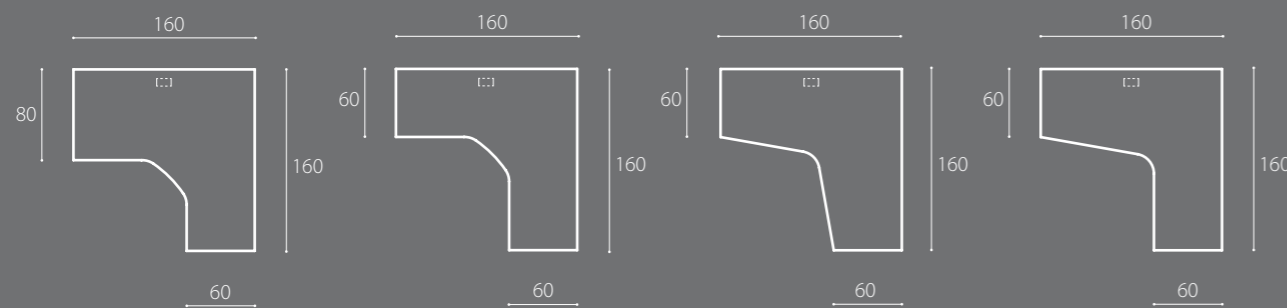
Straight work top 90 cm. D



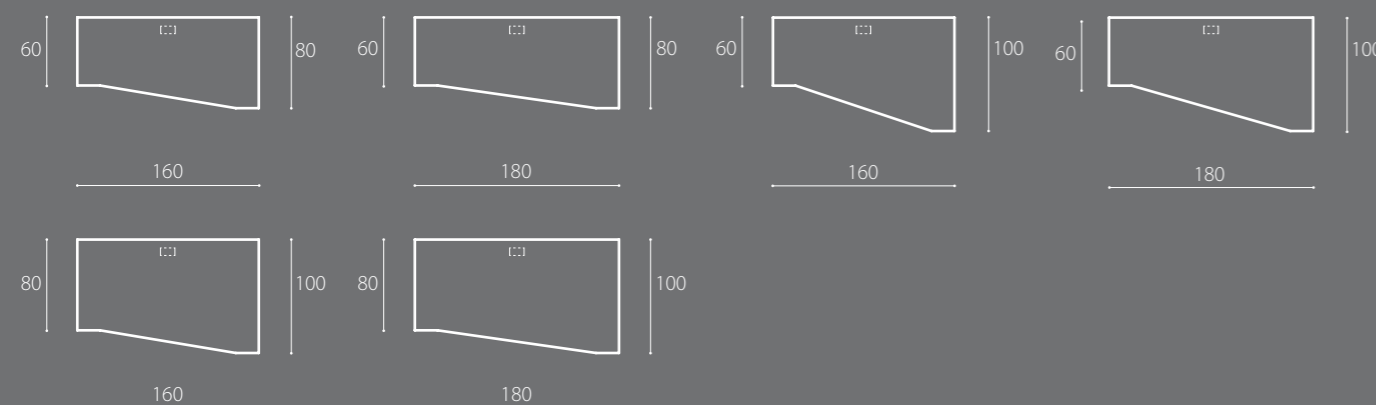
Straight work top 100 cm. D



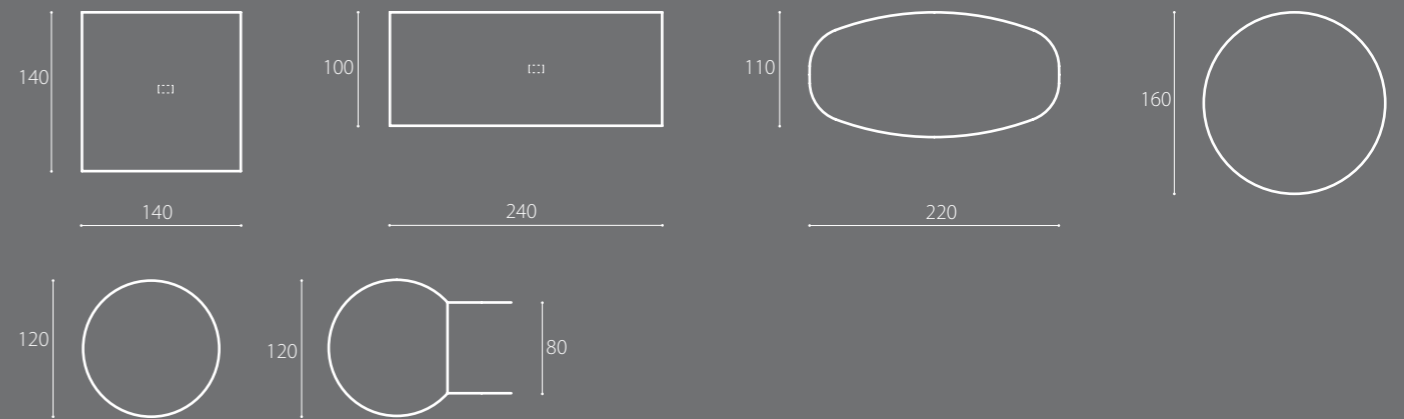
Shaped work top rh/lf



Trapeze work top rh/lf



Meeting top



Corner top and semicircular for meeting table



Reception top

