

The logo for OH Systems is centered on a background of overlapping, semi-transparent squares in various shades of brown and beige. The text "OH" is in a bold, white, sans-serif font, and "Systems" is in a white, italicized serif font.

OH *Systems*



OH *Systems*

**E**

Orden y archivo definirán tu nuevo espacio de trabajo.

F

Ordre et rangement définiront ton nouvel espace de travail.

GB

Tidiness and a good filing organization will improve your office working space.

D

Ordnung und ein gutes Ablagesystem bestimmen den aktuellen Arbeitsplatz.



6 OH + 1 OH



6 OH



5 OH



4 OH

DISPONIBLE: / DISPONIBLE: /
AVAILABLE: / LIEFERBAR:



Mueble desmontado. 1 hasta 6 OH (excepto archivos telescópicos) / Meuble démonté. 1 jusqu'à 6 OH (sauf DS) / Disassembled Bookcases. 1 to 6 OH (excepting telescopic files) / Aktenschränke zerlegt. 1 bis 6 OH (außer Teleskopauszüge)

Sistema modular de armarios.

Gracias a su gran variedad de modelos y a sus múltiples combinaciones, OH Systems se adapta a cualquier oficina.

Système modulaire d'armoires.

Grâce à sa grande variété de modèles et à ses multiples combinaisons OH Systems trouve sa place dans tous les bureaux.

Modular Bookcase System.

A big variety of functional elements at OH SYSTEMS range allows individual space planning.

Modulares Schranksystem.

Eine flexible Raumgestaltung ganz nach individuellen Ansprüchen wird bei OH SYSTEMS durch eine große Auswahl an funktionalen Elementen ermöglicht.



3 OH



3 OH



2 OH

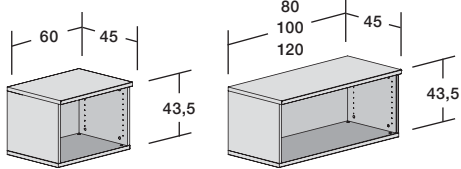


Altura mesa / Hauteur Bureau /
Desk-Height / Sideboard Tischhöhe

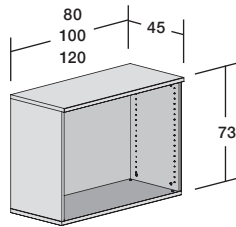


Mueble montado. 1 hasta 5 OH / Meuble monté. 1 jusqu'à 5 OH / Assembled Bookcases. 1 to 5 OH / Aktenschränke montiert und verleimt. 1 bis 5 OH

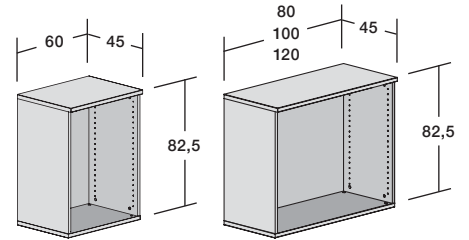




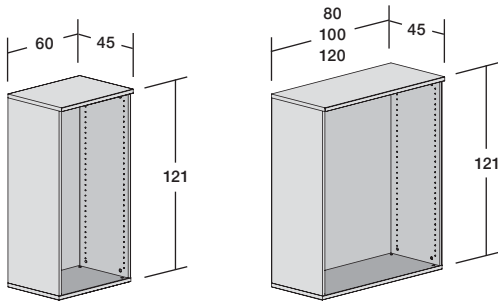
1 OH



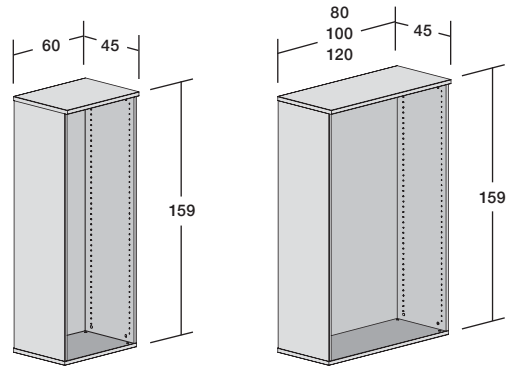
Altura mesa / Hauteur Bureau /
Desk-Height / Sideboard Tischhöhe



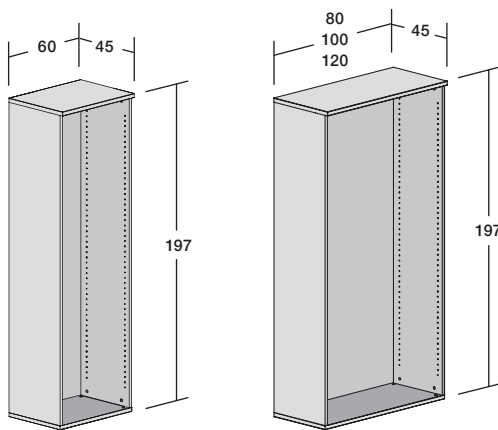
2 OH



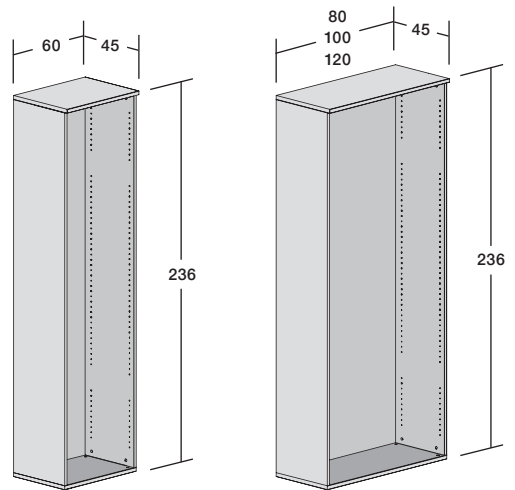
3 OH



4 OH

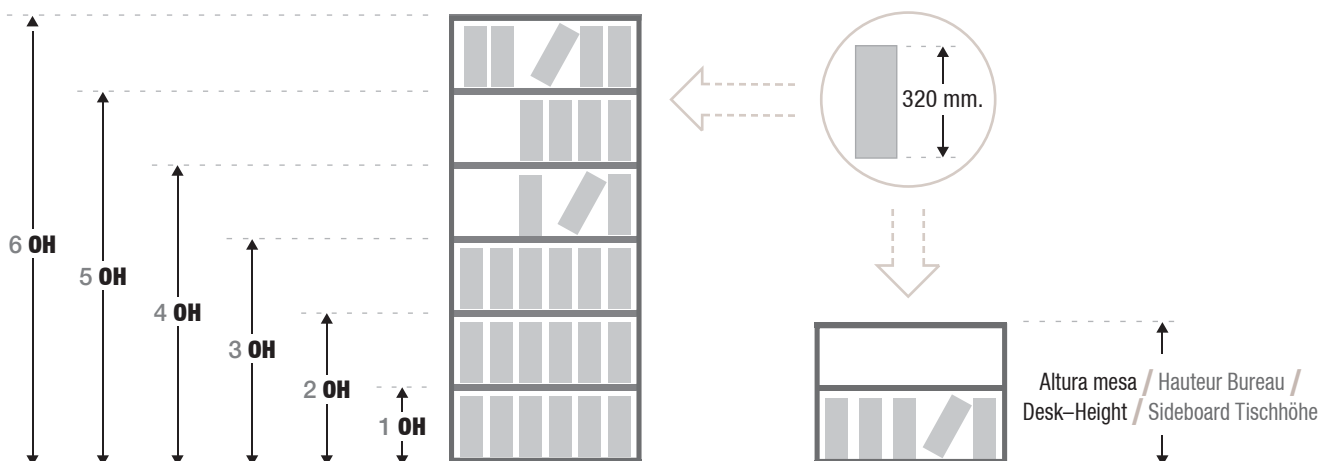


5 OH



6 OH

■ ALTURAS DISPONIBLES. / HAUTEURS DISPONIBLES. / AVAILABLE HEIGHTS. / VERFÜGBARE HÖHEN.



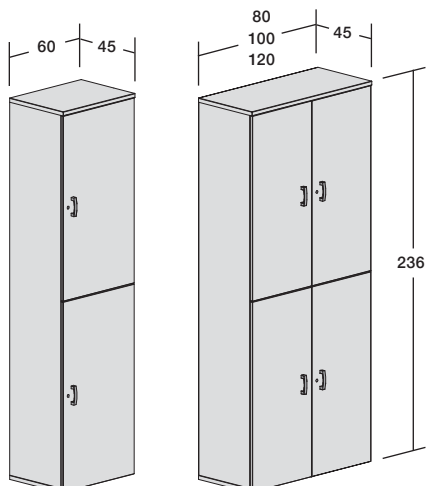
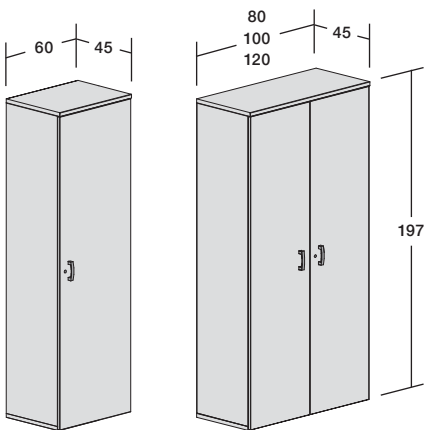
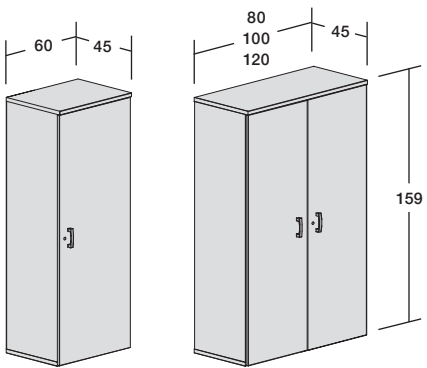
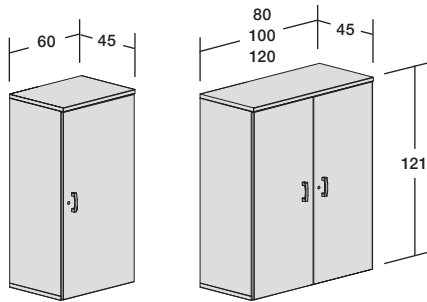
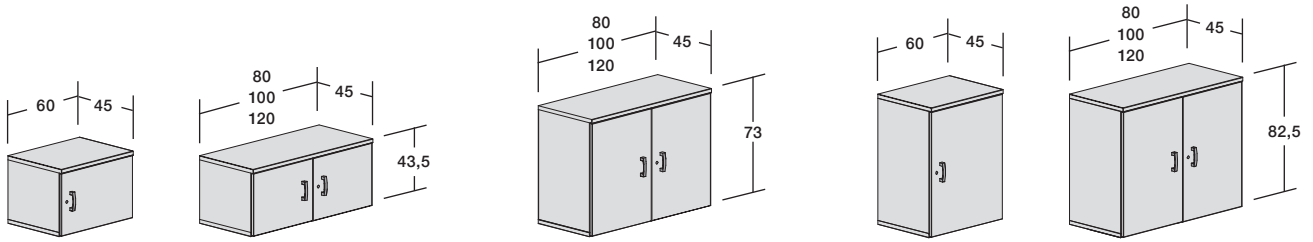


Puertas Libro "Push to Open" / Portes Battantes "Push to Open" / Hinged Doors "Push to Open" / Flügeltüren "Push to Open"

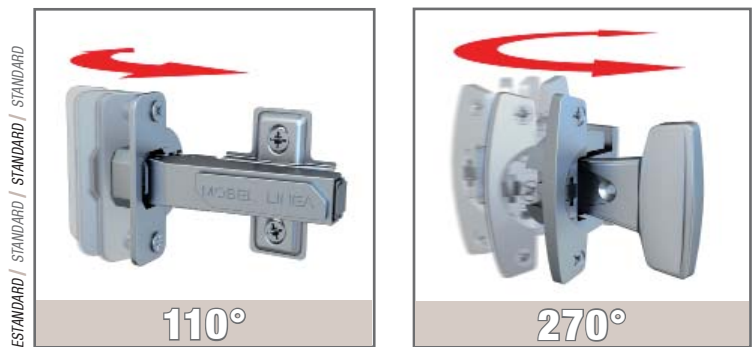
Puertas Libro 270° / Portes Battantes 270° / Hinged Doors 270° / Flügeltüren 270°



■ PLUMILLAS VÁLIDAS PARA LOS DIFERENTES TIPOS DE BISAGRAS Y SISTEMAS DE APERTURA. / VOIR LES DIMENSIONS AUXQUELLES ON PEUT ADAPTER LES DIFFÉRENTES CHARNIÈRES ET SYSTÈMES D'OUVERTURE. / DIFFERENT HINGES TYPES FOR ALL BOOKCASES INDICATED BELOW. / VERSCHIEDENE TÜRÖFFNUNGSSYSTEME FÜR ALLE UNTEN ABGEBILDETEN SCHRÄNKE.



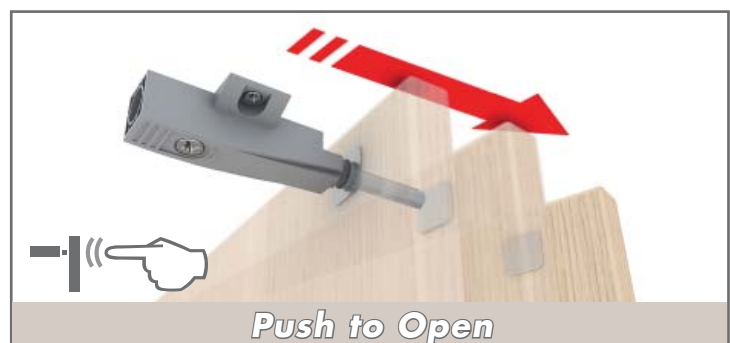
■ **OPCIÓN.** Posibilidad de diferentes tipos de bisagras (110° y 270°). / **OPTION.** Différentes charnières (110° et 270°). / **OPTION.** 2 different hinges angles of aperture available (110° and 270°). / **OPTION.** Zwei Scharnier-Öffnungswinkel (110° und 270°).



■ **OPCIÓN.** Posibilidad de sistema de apertura estandar y "Push Open". / **OPTION.** Système d'ouverture standard et "Push Open". / **OPTION.** Standard and "Push To Open" door opening system available. / **OPTION.** Standard oder "Push To Open" Türöffnungssystem.



Falleba / À crochet / Rotating bar lock / Drehstangenschloss



Push to Open

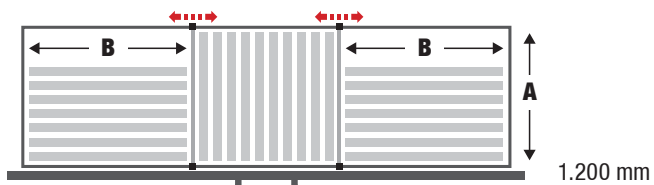
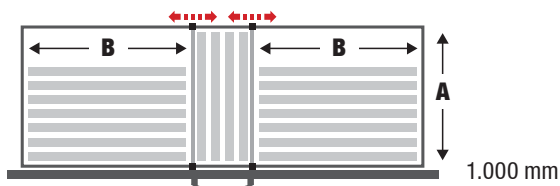
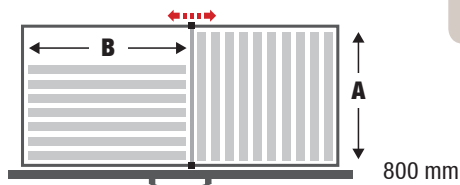
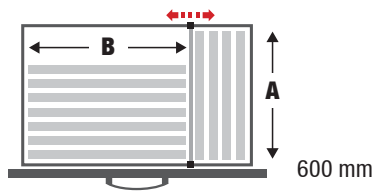


Archivos telescópicos / Dossiers Suspendus Télescopiques / Telescopic Files / Vertikalschränke

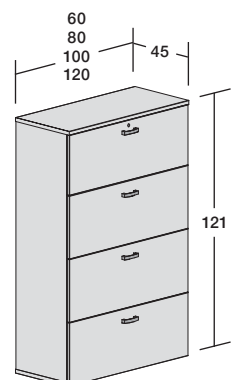
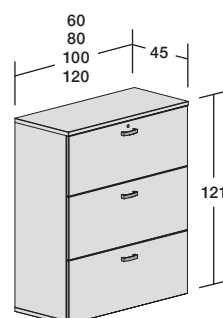
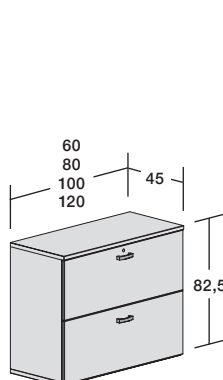


■ Archivos telescópicos con extracción total mediante guías correderas de bolas, cierre simultáneo de todos los cajones, cierre falleba y sistema antivuelco.
 / Tiroir à dossiers suspendus à extraction totale monté sur glissières roulement à billes, fermeture simultanée de tous les tiroirs, fermeture à crochet et système anti-basculement.
 / Telescopic files on ball bearing slides and total extension. All drawers are provided with an anti-tilt system and simultaneous locking mechanism.
 / Hängeregistraturauszüge auf Teleskopschienen 100 % ausziehbar. Alle Auszüge mit gegenseitiger Auszugssperre und Zentralverriegelung..

■ COMBINACIONES DE LOS SEPARADORES DE ARCHIVOS. / SÉPARATEURS COMBINABLES. / FILESDEVIDERCOMBINATIONS. / UNTERTEILUNGSKOMBINATIONEN IN DEN HÄNGEAUSZÜGEN.

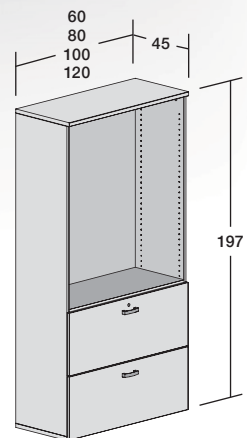
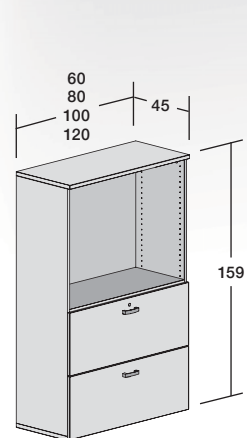


A= A4 (330 mm) / A4 (dossier de 330 mm) / A4 (Folder 330 mm wide) / A4 (Mappe 330 mm breit)
B= Folio (367 mm) / Dossier de 367 mm / Folio (Folder 367 mm wide) / Verlängertes Blattformat (Mappe 367 mm breit)



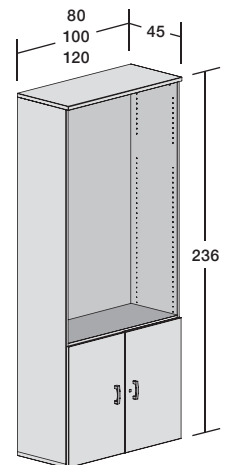
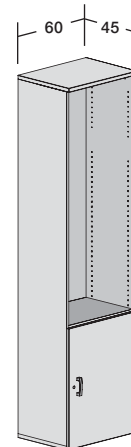
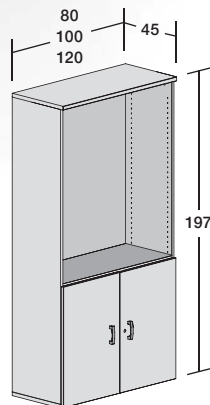
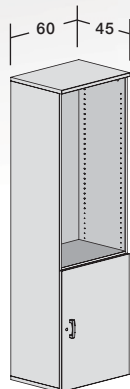
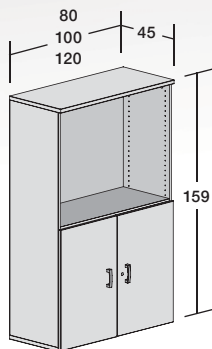
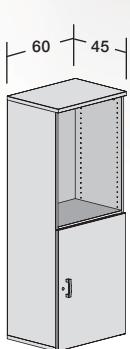


■ Diferentes combinaciones de armarios con archivos. / Différentes combinaisons d'armoires à dossiers suspendus. / Bookcases with telescopic files and a bright variety of door combinations. / Kombischränke mit Hängeauszügen unten und verschiedenen Türkombinationen oben..





■ Diferentes combinaciones de armarios con puertas. / Différentes combinaisons d'armoires avec portes. / Bookcases with melamine hinged doors and a bright variety of door combinations. / Kombischränke mit Melamin-Flügeltüren unten und verschiedenen Türkombinationen oben.

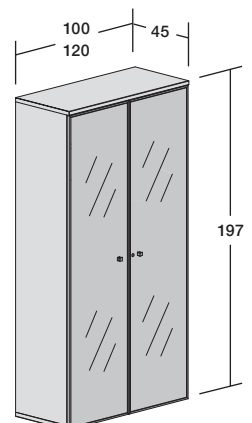
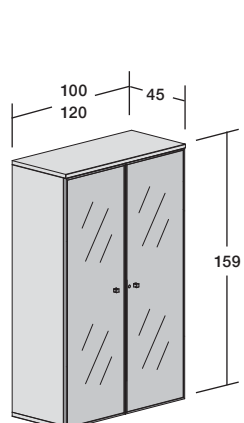
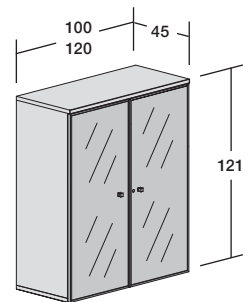
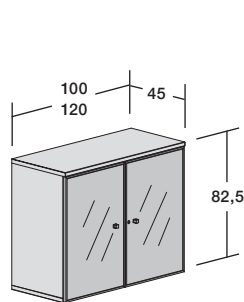




Puertas Cristal / Portes Verre / Glass hinged doors / Hartglas-Flügeltüren

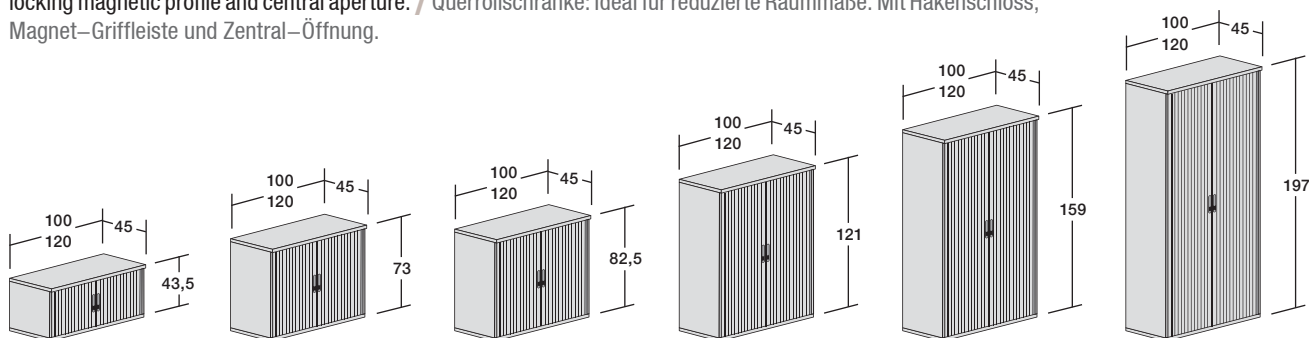


■ Armarios con puertas de cristal templado de 4 mm. (con marco de aluminio anodizado y cerradura falleba). **ACABADOS:** transparente, tratamiento al ácido o pintado por la cara interna en color blanco o negro. / Armoires avec portes en verre trempé de 4 mm. (avec cadre en aluminium anodisé et fermeture à crochet). **FINITIONS:** transparent, traité à l'acide ou face intérieure peinte en noir ou en blanc. / Bookcases with 4 mm tempered glass hinged doors. (with anodized aluminum frame and latch hook locking mechanism). **FINISHES:** Clear, translucent, white or black. / Aktenschränke mit 4 mm. Hartglas-Flügeltüre aus 4 mm Temperglas. (mit Aluminiumrahmen eloxiert und Drehstangenschloss). **AUSFÜHRUNGEN:** Transparent, durchscheinend, weiß oder schwarz.





■ Armarios de persiana: Una solución actual a espacios reducidos. Con cerradura pestillo, tirador imantado y apertura central. / Armoires à rideau: Une solution actuelle aux espaces réduits. Avec serrure verrou, poignée aimantée et ouverture centrale. / Tambour Cupboards: Ideally for reduced office spaces. Latch hook lock, self-locking magnetic profile and central aperture. / Querrollschränke: Ideal für reduzierte Raummaße. Mit Hakenschloss, Magnet-Griffleiste und Zentral-Öffnung.



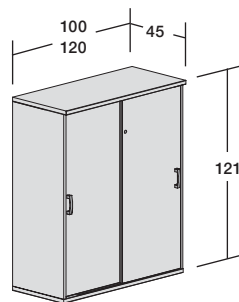
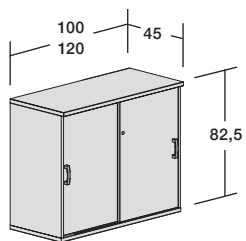
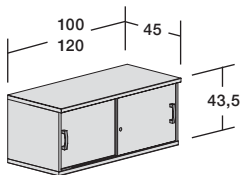




■ Armarios de puertas correderas mediante herrajes con rodamientos, ajustables en altura y guías de plástico en blanco o negro. / Armoires à portes coulissantes montées sur roulements à billes, ajustables en hauteur et glissières en plastique noir ou blanc. / Bookcase with sliding doors on plastic bearing slides in white or black, height-adjustable. / Aktenschrank mit Schiebetüren auf Kunststoff-Rollenführung in weiß oder schwarz, höheneinstellbar.



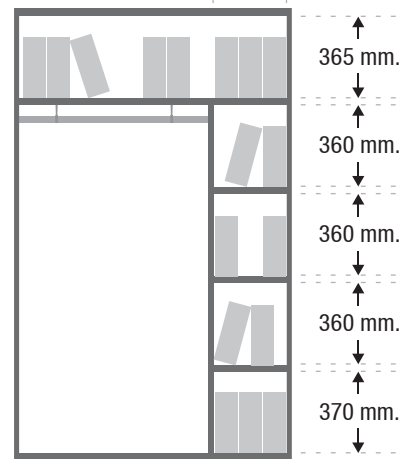
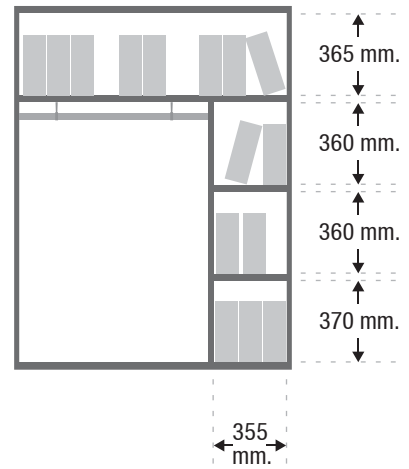
OH Systems



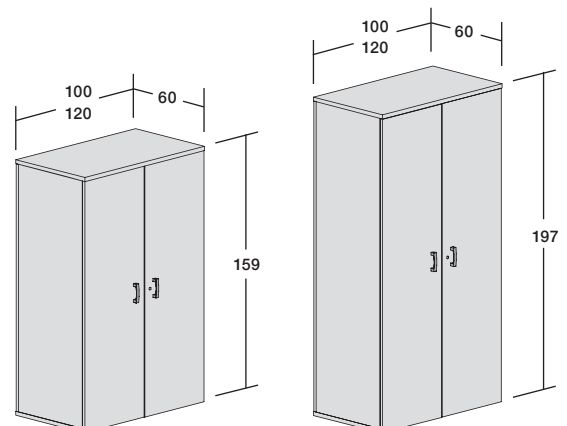




■ AMPLIOS ESTANTES EN CUALQUIERA DE LAS DOS CONFIGURACIONES. / VASTES ÉTAGÈRES QUELLE QUE SOIT LA CONFIGURATION. / AMPLY SHELVES IN BOTH BOOKCASE CONFIGURATIONS. / GERÄUMIGE FACHBÖDEN IN BEIDEN AUSFÜHRUNGEN.



■ Mayor profundidad. Con estantes y barra ropera incluida. / Plus de profondeur. Étagères et tringle de penderie incluses. / Deeper shelves. Including shelves and hanging rail. / Fachböden tiefer. Inklusive Fachböden und Garderobenstange.





■ Zócalos de melamina (8 cm) o metálicos (4 y 8 cm).
 / Socles en mélamine (8 cm) ou métalliques (4 et 8 cm).
 / Melamine plinth (8cm) or metal plinth (4 and 8 cm).
 Melamin-Sockel (8 cm) oder Stahl-Sockel (4 und 8 cm).



■ Opción estante fijo. / Option étagère fixe. / Fixed shelf. /
 Fix-Fachboden.

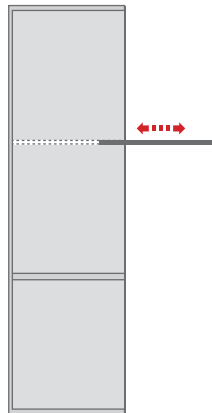


■ Opción estante móvil. / Option étagère amovible. / Shelf. /
 Fachboden.

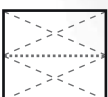


■ Disponibilidad de archivos telescópicos interiores para librerías y librerías persiana. **OPCIONAL:** Tope frontal archivos sin frontis / Disponible, dossiers suspendus intérieurs pour armoires et armoires à rideau. **OPTION:** Butée frontale ds sans façade. / Telescopic files for bookcases and tambour cupboards. **OPTIONAL:** Front filing holder. / Hängeregistraturauszüge für Akten- und Querrollschränke. **OPTIONAL:** Frontseitige Mappenabweiser.

■ Estantes metálicos extraíbles que funcionan como tabla de consulta en el mismo lugar de clasificación. Aptos para librerías y librerías persiana. / Etagères métalliques extractibles qui servent de tablettes d'appui pour feuilletter et ranger plus commodément pour armoires et armoires à rideau. / Metal telescopic shelf functioning as a helping desk. To be assembled in bookcases and tambour cupboards. / Stahl-Fachböden ausziehbar, dienen als Nachschlagestütze. Montierbar in Akten- und Querrollschränken.



■ Posibilidad de montar tapas múltiples para librerías tanto en configuración vertical (A) como horizontal (B). / Possibilité de monter des tops d'union sur les armoires en verticale (A) ou horizontale (B). / Top "Multi" to be assembled on back to back (A) or side by side (B) bookcase configurations. / Abdeckplatten "Multi" für vertikale (A) sowie horizontale (B) Schrankkombinationen.



A



B







x = 125,6 mm.
y = 57,5 mm.
z = 54,2 mm.

■ Disponible en versión melamina y en versión metálica. Con puertas correderas mediante herrajes con rodamientos y guías de aluminio anodizado plata. / Disponible en version mélamine et en version métallique. Portes coulissantes montées sur roulements à billes et glissières en aluminium anodisé argent. / Available with melamine or metal frame. With sliding doors on aluminium ball bearing slides, silver anodized. / Verfügbar mit Melamin- oder Stahlkorpus. Mit Schiebetüren auf Aluminium-Kugellagerschienen, silber met. eloxiert.



x = 125,6 mm.
y = 57,5 mm.
z = 54,2 mm.

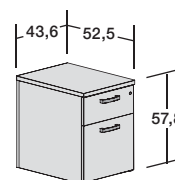
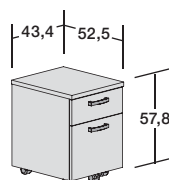
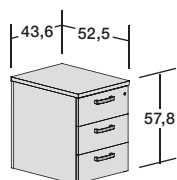
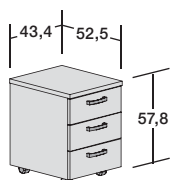


■ Aperturas preparadas para que el sistema de cableado permanezca oculto. / Ouvertures préparées pour que le système de câblage reste caché. / Cable ports to hide wiring. / Kabeldurchlassbuchse zum Verbergen der Verkabelung.





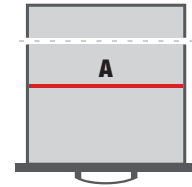
■ Existen distintos grupos de cubetas: con ruedas (ocultas o visibles), adosadas y soportantes. En todos ellos encontramos la Gama Alta, la Gama Básica y la Gama Madera. / Il y a différentes sortes de caissons: à roulettes (cachées ou visibles), hauteur bureau et porteurs. Les caissons sont divisés en haut de gamme, gamme basique et gamme Bois. / Different pedestals available: with castors (hidden or visible), desk-height and fixed. Pedestal finishes: Top range, Basic range and wooden drawer. / Verschiedene Container verfügbar: mit Rollen (verdeckt oder sichtbar), Beistell- und Stützcontainer. Container-Ausführungen: Standard-Ausführung, Einfache Ausführung und Holzschubladen.



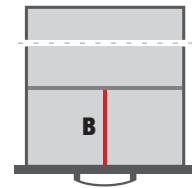




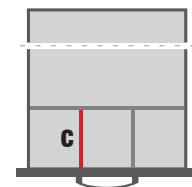
■ Cajones extraíbles en las gamas básica y alta, con diferentes combinaciones de divisores que se adaptan a cualquier necesidad. / Tiroirs extractibles en haut de gamme et gamme basique avec différentes combinaisons de séparateur qui s'adaptent à tout besoin. / Extensible drawers with various division possibilities in High Quality and Basic range. Fixed pedestals or fixed desk-height pedestals. / Schubladen ausziehbar mit verschiedenen Unterteilungsmöglichkeiten gilt für Standard-Ausführung und Einfache Ausführung. Beistell- oder Stützcontainer.



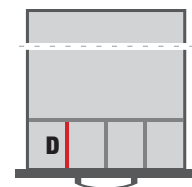
A = 32,5 mm.



B = 22,1 mm.

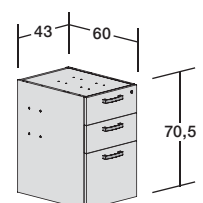
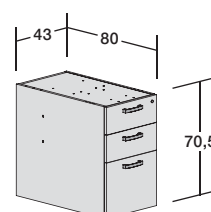
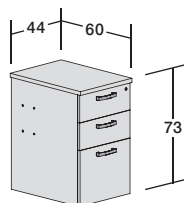
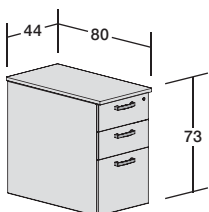
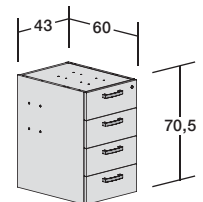
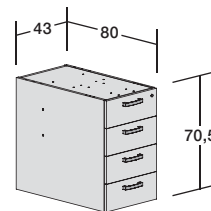
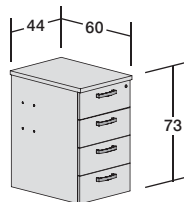
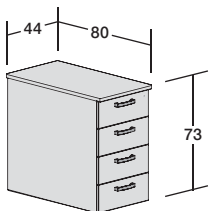


C = 15,1 mm.



D = 11,1 mm.

■ Cubetas de melamina adosadas o soportantes. Con cajones y cajón + archivo. / Caissons hauteur bureau ou porteurs. Avec tiroirs et tiroir + DS. / Melamine desk-height and fixed pedestal. With drawers only or drawers + file. / Beistell- und Stützcontainer aus Melamin. Aufteilung Schubladen: 3 HE oder 3 HE + 6 HE.



E

LIBRERÍAS:

Trasera en melamina de 8 mm. Acabados: Gris B, Haya C, Haya O, Grafito; y en Gris R., Plata, Blanco, Haya G., Peral R., Roble R., Wenge R.

También disponible en melamina de 19 mm. Acabados: Gris B, Haya C, Haya O, Grafito; y en Gris R., Plata, Blanco, Haya G., Peral R., Roble R., Wenge R. Canto de 0,8 mm.

Laterales en melamina de 19 mm. Acabados: Gris B, Haya C, Haya O, Grafito; y en Gris R., Plata, Blanco, Haya G., Peral R., Roble R., Wenge R. Cantos de 0,8 mm.

Pueden ser para librería con trasera de 8 mm. (ranurados), o para librería con trasera de 19 mm. Ambos diferentes entre ellos.

Tapas individuales y múltiples en melamina de 30 mm. Colores: Gris B, Haya C, Haya O, Grafito; y en melamina de 25 mm. en Gris R., Plata, Blanco, Grafito, Haya G., Peral R., Roble R., Wenge R.: Los cantos serán de 0,8 mm.; el canto frontal será de 2 mm.

Las tapas múltiples son acoplables a todas las librerías excepto a los armarios de puertas correderas, persianas y roperos.

Tapas múltiples:

a) **Múltiples lineales:** hasta 3 librerías del mismo ancho (excepto las de 1200 que sólo pueden ser hasta 2). En este caso la trasera puede ser de melamina ranurada de 8 mm. o de melamina de 19 mm.

b) **Múltiples dobles:** con librerías por ambos lados con las mismas características anteriores. En este caso la trasera será sólo de 8 mm. para un correcto acabado lateral.

Tapas individuales:

a) Para armarios con puerta **corredera:** guías de PVC en color blanco (en caso de melamina blanca) o guías de pvc en negro (para el resto de colores de melamina). Trasera de melamina ranurada de 8 mm. o de melamina 19 mm.

b) Para armarios de **persiana:** con guías de color plata RAL–9006 (en todos los colores excepto en el caso de melamina blanca y grafito que llevarán los suyos respectivamente).

Además también llevarán colocado unos perfiles soporte carpetas metálicos en plancha de 1,5 mm en colores plata RAL–9006, blanco y grafito. Trasera de melamina ranurada de 8 mm. o de melamina de 19 mm.

Bajos en melamina de 30 mm. Acabados: Gris B, Haya C, Haya O, Grafito; y en melamina de 25 mm.: Gris R., Plata, Blanco, Grafito, Haya G., Peral R., Roble R., Wenge R. Cantos de 0,8 mm. Bajos con niveladores de superficie insertables, para un correcto asentamiento de la librería al piso.

En armarios con puertas correderas, el bajo llevará, por la cara interior, perfiles de PVC en color blanco (en caso de melamina blanca) o perfiles de pvc en negro (para el resto de colores de melamina).

En armarios de persiana, el bajo llevará, por la cara interior, perfiles de PVC en color plata RAL–9006 (en todos los colores excepto en el caso de melamina blanca y grafito que llevarán los suyos respectivamente).

Todos los bajos están preparados para montar una trasera de melamina ranurada de 8 mm. o de melamina de 19 mm.

Separadores en melamina de 30 mm. Acabados: Gris B, Haya C, Haya O, Grafito; y en melamina de 25 mm. en Gris R., Plata, Blanco, Grafito, Haya G., Peral R., Roble R., Wenge R. Canto frontal de 2 mm.

Estantes fijos y móviles en melamina de 30 mm. Acabados: Gris B, Haya C, Haya O, Grafito; y en melamina de 25 mm. en Gris R., Plata, Blanco, Grafito, Haya G., Peral R., Roble R., Wenge R. Canto frontal de 0,8 mm.

Opcionalmente pueden ser metálicos en chapa de 0,8 mm pintados en color plata RAL–9006, Blanco o Grafito epoxi.

Los estantes no van incluidos en los armarios.

Puertas y frontis de librería en melamina de 19 mm. Acabados: Gris B, Haya C, Haya O, Grafito; y en Gris R., Plata, Blanco, Haya G., Peral R., Roble R., Wenge R. Cantos de Pvc 2 mm.

Cierre de falleba estándar. Opción de bombines amaestrados o llaves iguales en color plata RAL–9006. Varillas zincadas en puertas y frontis.

Puertas melamina también disponibles en sistema "Push to Open", sin cerradura ni tirador.

Puertas de cristal securizado de 4 mm.: acabados en Blanco (Ral 9016), Negro (Ral 9005), superficie satinada y transparente.

Puertas de cristal securizado de 4 mm. con perfilera de aluminio: Acabados del cristal en Blanco (Ral 9016), Negro (Ral 9005), superficie satinada y transparente. La perfilera de aluminio en acabado anodizado. Cerradura de falleba.

Puertas batientes con bisagras de 110° de abertura. Opción: bisagras de apertura 270°.

Puertas correderas deslizantes mediante sistema de rodillos en la parte inferior y guiadas en la parte superior. Nivelables mediante regulación interior. Cierre de pulsador de 3 tipos: estándar, amaestrado, llaves iguales. Acabado RAL–9006.

Tiradores y Pomos para puertas de cristal para librerías con estructura blanca o grafito los tiradores/pomos serán en blanco y grafito respectivamente y para librerías con estructura en el resto de los acabados estos serán siempre en plata.

Persianas en Pvc. Lamas "trilama". Acabados: Gris B, Haya C, Haya O, Grafito; y en Gris R., Plata, Blanco, Haya G., Peral R., Roble R., Wenge R.

Incluyen tiradores encastrados en aluminio extruido; acabados en color plata RAL–9006, blanco o grafito según color de estructura. Embellecedor frontal de Pvc, acabados: Gris B, Haya C, Haya O, Grafito; y en Gris R., Plata, Blanco, Haya G., Peral R., Roble R., Wenge R.

Tapetas laterales en Pvc. Acabados: Gris B, Haya C, Haya O, Grafito; y en Gris R., Plata, Blanco, Haya G., Peral R., Roble R., Wenge R.

Cerradura de pestillo con forma de gancho de 3 tipos: estándar, amaestrada y llaves iguales. En plata RAL–9006.

Bastidores Archivos metálicos pintados en epoxi negro, con sistema antivuelco y cierre simultáneo de serie. Montados sobre guías telescópicas de extracción total.

Pueden ir montados con frontis, en el interior de la librería con puertas y sin frontis (en este último caso habrá un juego de topes frontales archivo(opcional), de acero redondo de 4 mm., para evitar que sobresalgan las carpetas).

Estantes extrable metálico en chapa de 0,8 mm. Acabados: Plata RAL–9006, Blanco o Grafito epoxi montado sobre guías telescópicas de extracción total.

Zócalos (opcionales)

a) En melamina de 19 mm. Acabados: Gris B, Haya C, Haya O, Grafito; y en Gris R., Plata, Blanco, Haya G., Peral R., Roble R., Wenge R. Cantos de PVC 0,8 mm. en todos los colores. Se acoplan al bajo mediante escuadras.

b) Metálicos: en plancha de 1,2 mm. Acabados en plata RAL–9006, blanco y grafito con pintura epoxi. Se acoplan al bajo con las tuercas de los niveladores.

CUBETAS: Pueden ser **fijas con niveladores** (pedestales soportantes normal y taquígrafa) o **móviles con ruedas.**

Laterales, tapa, bajo y trasera, en melamina 19 mm. Cantos de 0,8 mm. de PVC (excepto trasera cubeta ruedas descubiertas, en melamina de 8 mm.). Acabados: Gris R., Plata, Blanco, Grafito, Haya G., Peral R., Roble R., Wenge R.

Delanteras, en melamina de 19 mm. Cantos de 0,8 mm. Acabados: en Gris R., Plata, Blanco, Grafito, Haya G., Peral R., Roble R., Wenge R.

Sobres para cubeta pedestal en melamina de 25 mm. Canto de 2 mm. Acabados: en Gris R., Plata, Blanco, Grafito, Haya G., Peral R., Roble R., Wenge R. y unidos a las mesas mediante planchas de 0,8 mm. de grueso pintadas en epoxi negro.

Sobres para cubetas con ruedas (estructurales) en los mismos acabados. Canto frontal en PVC de 2 mm. y resto de cantos de 0,8 mm.

Calán en aglomerado crudo de 18 mm., con espuma de alta resistencia y tapizado en las telas disponibles en catálogo o "tela cliente". Complemento acoplable a la cubeta de ruedas con trasera de 19 mm.

Cajones metálicos o en madera: **Gama Alta (cajón metálico),** guías telescópicas de rodamiento a bolas, extracción total para cajones de archivo. Sistema antivuelco. Sistema de cierre simultáneo en todos los cajones. **Gama Básica (cajón metálico),** guías telescópicas de rodamiento a bolas, extracción parcial para todos los cajones incluso cajón archivo. Sistema antivuelco. Sistema de cierre simultáneo en todos los cajones. **Gama madera (cajón madera),** guías telescópicas de rodamiento a bolas, extracción total para los cajones de archivo. Sistema de cierre simultáneo en todos los cajones. Los cajones disponen de complementos opcionales como unas guías porta CD o una bandeja plúmber, ambas realizadas en PVC negro, y divisores A4, A5, A6, A7, para cajones metálicos.

Las cerraduras disponibles en las 3 configuraciones: Normal, amaestrada, llaves iguales y acabado RAL–9006.

Tiradores pueden ser en acabado plata, blanco y grafito.

F

ARMOIRES:

Fond en melamina de 8mm. Finitions: ES.TRES (Gris, Hêtre clair, Hêtre foncé, Anthracite); ROCK (Gris, Argent, Blanc, Hêtre, Poirier, Chêne, Wengué).

Également disponible en melamine de 19mm avec les mêmes finitions. Chant de 0,8mm.

Joues en melamine de 19mm. Finitions ES.TRES (Gris, Hêtre clair, Hêtre foncé, Anthracite); ROCK (Gris, Argent, Blanc, Hêtre, Poirier, Chêne, Wengué). Chants de 0,8mm.

Cantos diferentes selon le fond : de 8mm (joues rainurées) ou joues pour fond de 19mm.

Tops individuels et d'union en melamine de 30mm, couleurs ES.TRES (Gris, Hêtre clair, Hêtre foncé, Anthracite) et en melamine de 25mm, couleurs ROCK (Gris, Argent, Blanc, Anthracite, Hêtre, Poirier, Chêne, Wengué). Chants de 0,8mm mais chant frontal de 2mm.

Les tops d'union s'adaptent à toutes les armoires sauf aux armoires à portes coulissantes, à rideau et penderie.

Tops d'union :

a) **Union linéaire:** jusqu'à 3 armoires de même largeur (sauf celles de 1200 pour lesquelles uniquement 2 armoires). Dans ce cas de figure, le fond peut être en melamine rainurée de 8mm ou en melamine de 19mm.

b) **Union double:** armoires dos à dos avec les mêmes caractéristiques antérieures. Dans ce cas de figure, uniquement fond de 8mm pour une meilleure finition latérale.

Tops individuels:

a) Pour armoires à porte **coulissante** : glissières en Pvc blanc (pour melamine blanche) ou glissières en pvc noir (pour toutes les autres melamines). Fond en melamine rainurée de 8mm ou en melamine de 19mm.

b) Pour armoires à **rideau** : avec glissières en argent RAL–9006 (de toutes les couleurs de melamine sauf melamine blanche et anthracite qui auront leurs propres couleurs respectives). Ces tops disposent de baguettes métalliques (tôle d'1,5mm) pour dossiers suspendus couleur argent RAL–9006, blanc et anthracite. Fond en melamine rainurée de 8mm ou en melamine de 19mm.

Dessous en melamine de 30mm, finitions ES.TRES (Gris, Hêtre clair, Hêtre foncé, Anthracite) et en melamine de 25mm, couleurs ROCK (Gris, Argent, Blanc, Anthracite, Hêtre, Poirier, Chêne, Wengué). Chants de 0,8mm. Dessous avec vérons de réglage pour la bonne assise de l'armoire au sol.

Le dessous **des armoires à porte coulissante** inclut sur la face intérieure des baguettes en PVC blanc (pour la melamine blanche) ou baguettes en pvc noir (pour les autres melamines).

Le dessous **des armoires à rideau** inclut sur la face intérieure, des baguettes en PVC argent RAL–9006 (pour toutes les couleurs excepté la melamine blanche et anthracite qui auront leurs propres couleurs respectives).

Tous les dessous ont été conçus pour y installer un fond en melamine rainurée de 8mm ou de 19mm.

Séparateurs en melamine de 30mm, finitions ES.TRES (Gris, Hêtre clair, Hêtre foncé, Anthracite) et en melamine de 25mm, couleurs ROCK (Gris, Argent, Blanc, Anthracite, Hêtre, Poirier, Chêne, Wengué). Chant frontal de 2 mm.

Étagères fixes et amovibles Finitions ES.TRES (Gris, Hêtre clair, Hêtre foncé, Anthracite) et en melamine de 25mm, couleurs ROCK (Gris, Argent, Blanc, Anthracite, Hêtre, Poirier, Chêne, Wengué). Chant frontal de 0,8mm.

Option : étagères métalliques de 0,8mm d'épaisseur peintes en Argent RAL–9006, Blanc ou Anthracite epoxi.

Les étagères ne sont pas incluses.

Portes et façades d'armoire en **melamine de 19mm.** Finitions ES.TRES (Gris, Hêtre clair, Hêtre foncé, Anthracite) et ROCK (Gris, Argent, Blanc, Hêtre, Poirier, Chêne, Wengué). Chant pvc 2mm de même couleur que la melamine.

Fermeture à crochet standard. Option : serrures passe-partout ou clés identiques en couleur argenté RAL–9006. Baguettes zinguées sur portes et façades.

Portes en melamine également disponibles en système "Push to Open", sans serrures, ni poignées.

Portes en verre trempé de 4mm.: finitions en Blanc (Ral 9016), Noir (Ral 9005), surface satinée et transparente.

Portes en verre trempé de 4 mm avec cadre en aluminium: Finitions du verre en Blanc (Ral 9016), Noir (Ral 9005), surface satinée et transparente. Cadre en aluminium et finition anodisée. Fermeture à crochet.

Portes battantes avec charnières d'ouverture 110°. Option: charnières ouverture de 270°.

Portes coulissantes montées sur roulements à bille. Ajustables grâce à un réglages intérieur. Serrure à bouton poussoir au choix : standard, passe-partout, clés identiques. Finition RAL–9006.

Poignées et boutons pour portes vitrées: pour les armoires au corps blanc ou anthracite, les poignées/boutons seront blancs ou anthracites respectivement. Pour les autres finitions, poignées/boutons argentés.

Rideaux en Pvc. Lamelles « trilama ». Finitions ES.TRES (Gris, Hêtre clair, Hêtre foncé, Anthracite) et ROCK (Gris, Argent, Blanc, Hêtre, Poirier, Chêne, Wengué).

Poignées en aluminium extrudé, avec enjoliveur frontal en Pvc. Finitions ES.TRES (Gris, Hêtre clair, Hêtre foncé, Anthracite) et ROCK (Gris, Argent, Blanc, Hêtre, Poirier, Chêne, Wengué).

Poignées encastrées en argent RAL–9006, blanc ou anthracite en fonction de la couleur du corps.

Enjoliveurs verticaux en Pvc. Finitions ES.TRES (Gris, Hêtre clair, Hêtre foncé, Anthracite) et ROCK (Gris, Argent, Blanc, Hêtre, Poirier, Chêne, Wengué)

Serrure verrou à crochet avec les 3 options au choix : standard, passe-partout et clés identiques. En argent RAL–9006.

Châssis dossiers suspendus métalliques peints en Epoxi noir, avec système anti-basculement et fermeture simultanée de série. Ils sont montés sur glissières télescopiques à extraction totale.

Ils peuvent être montés avec façade, à l'intérieur de l'armoire avec porte ou sans façade. Le châssis sans façade peut être pourvu de deux butées frontales pour dossiers suspendus afin éviter qu'ils dépassent (optionnel).

Étagères extractibles métalliques en tôle de 0,8mm montées sur glissières télescopiques à extraction totale. Finitions : Argent RAL–9006, Blanc ou Anthracite Epoxi.

Socles (optionnels)

a) En melamine de 19 mm. Finitions ES.TRES (Gris, Hêtre clair, Hêtre foncé, Anthracite) et ROCK (Gris, Argent, Blanc, Hêtre, Poirier, Chêne, Wengué). Chants PVC 0,8mm assortis aux couleurs de la melamine. Fixation au dessous par des équerres.

b) Métalliques, tôle de 1,2mm. Finitions en argent RAL–9006, blanc et anthracite avec peinture Epoxi. Fixation au-dessous par les vis des vérons de réglage.

CAISSONS: Fixes avec vérons de réglages (caissons hauteur bureau normaux et retour dactylo) ou à **roulettes.**

Joues, dessus, dessous et fond, en melamine 19mm. Chants de 0,8mm en PVC (sauf fond de caissons à roulettes visibles, en melamine de 8mm). Finitions : Gris R, Argent, Blanc, Anthracite, Hêtre G, Poirier R, Chêne R, Wengué R.

Façades, en melamine de 19mm. Chants de 0,8mm. Finitions : Gris R, Argent, Blanc, Anthracite, Hêtre G, Poirier R, Chêne R, Wengué R.

Tops pour **caisson hauteur bureau** en melamine de 25mm. Chant de 2mm. Finitions Gris R, Argent, Blanc, Anthracite, Hêtre G, Poirier R, Chêne R, Wengué R). Union aux bureaux grâce à des platines de 0,8mm d'épaisseur, peintes en epoxi noir.

Tops pour **caissons à roulettes** (structuraux) dans les mêmes finitions. Chant frontal en PVC de 2mm et les autres chants de 0,8mm.

Coussins en aggloméré brut de 18mm, avec mousse de haute résistance, disponibles dans tous les tissus du catalogue ou « tissu client ». Complément adaptable au caisson à roulettes avec fond de 19mm.

Tiroirs métalliques ou en bois : **haut de gamme (tiroir métallique),** glissières télescopiques montées sur roulement à billes, extraction totale des tiroirs DS. Système anti-basculement. Système de fermeture simultanée de tous les tiroirs. **Gamme Basique (tiroir métallique),** glissières télescopiques montées sur roulement à billes, extraction partielle de tous les tiroirs, tiroir DS inclus. Système anti-basculement. Système de fermeture simultanée sur tous les tiroirs. **Gamme bois (tiroir bois),** glissières télescopiques montées sur roulement à billes, extraction totale des tiroirs DS. Système de fermeture simultanée de tous les tiroirs. Les tiroirs disposent de compléments optionnels comme des réglettes pour CD ou plumiers disponibles en PVC noir, et divisions A4, A5, A6, A7, pour tiroirs métalliques.

Les serrures disponibles sont : Standard, Passe-partout, Clés identiques. Finition RAL–9006.

Diseño y concepto de producto **equipo mobil linea**

Fotografía, dirección de arte, diseño grafico y producción **equipo mobil linea**

GB

BOOKCASES:

Back panel: 8 mm melamine board, colors: grey B, light beech, dark beech, graphite (like ES.TRES and MATRIX range) and white, grey R, beech, maple, pear, wenge, silver (like ROCK and other ranges).

Also available in 19 mm melamine board, colors: grey B, light beech, dark beech, graphite (like ES.TRES and MATRIX range) and white, grey R, beech, maple, pear, wenge, silver, graphite (like ROCK and other ranges); 0,8 mm pvc edge.

Side panels: 19 mm melamine board, colors: grey B, light beech, dark beech, graphite (like ES.TRES and MATRIX range) and white, grey R, beech, maple, pear, wenge, silver, graphite (like ROCK and other ranges); 0,8 mm pvc edge. Two different finishes available: Side panels for 8 mm back panels (with notch), or for 19 mm back panel.

“Single” and “Multi” Tops: 30 mm melamine board, colors: grey B, light beech, dark beech, graphite (like ES.TRES and MATRIX range) and 25 mm melamine board, colors: white, grey R, beech, maple, pear, wenge, silver, graphite (like ROCK and other ranges); 3 sides 0,8 mm pvc edge, front side 2 mm pvc edge.

“Multi” tops:

a) “Multi” tops **cannot** be assembled on following bookcases: Tambour cupboards, sliding door bookcases, wardrobes. **Horizontal “Multi” tops:** can be combined till 3 units of the same size (excepting 1200 mm wide tops only can be combined till 2 units) Two different finishes available: Tops for 8 mm back panels (with notch), or for 19 mm back panel.

b) **Double “Multi” tops:** see horizontal “Multi” tops, but double “Multi” tops only are available for bookcases with 8 mm back panels.

“Single tops:

a) **Sliding door bookcases:** Top includes white pvc rail (for white bookcases) or black pvc rail (for other bookcase colors). Two different finishes available: Tops for 8 mm back panels (with notch), or for 19 mm back panel.

b) **Tambour cupboards:** Top includes pvc rail in silver RAL–9006 (EXCEPTING for bookcases color white – white rail, for bookcase color graphite – graphite rail). Further the tops include metal rails for files (1.5 mm metal plate) in colors silver RAL–9006, white and graphite. Two different finishes available: Tops for 8 mm back panels (with notch), or for 19 mm back panel.

Bottom: 30 mm melamine board, colors grey B, light beech, dark beech, graphite (like ES.TRES and MATRIX range) and 25 mm melamine board, colors: white, grey R, beech, maple, pear, wenge, silver, graphite (like ROCK and other ranges); 0,8 mm pvc edge. Includes leveling screws.

Sliding door bookcases: bottom includes pvc rail assembled on the inner side in white color (in case of white melamine) or black pvc rail (for the rest of melamine colors)

Tambour cupboards: bottom includes pvc rail assembled on the inner side in silver color RAL–9006 (EXCEPTING for white melamine – white rail, for graphite melamine – graphite rail).

Divider shelf: 30 mm melamine board, colors grey B, light beech, dark beech, graphite (like ES.TRES and MATRIX range) and 25 mm melamine board, colors: white, grey R, beech, maple, pear, wenge, silver, graphite (like ROCK and other ranges); front side 2 mm pvc edge.

Shelves and fixed shelves: 30 mm melamine board, colors grey B, light beech, dark beech, graphite (like ES.TRES and MATRIX range) and 25 mm melamine board, colors: white, grey R, beech, maple, pear, wenge, silver, graphite (like ROCK and other ranges); front side 0,8 mm pvc edge. Alternatively metal shelves are also available, made of 0,8 mm metal plate epoxy painted in silver RAL 9006, white or graphite finish.

Shelves are not included, they have to be ordered separately.

Hinged doors and fronts: 19 mm melamine board, colors grey B, light beech, dark beech, graphite (like ES.TRES and MATRIX range) and white, grey R, beech, maple, pear, wenge, silver, graphite (like ROCK and other ranges); 2 mm pvc edge. Latch hook locking system. Option main locking cylinder or same keys, silver RAL 9006. Zinc–coated locking bar on hinged doors and drawer fronts.

Melamine hinged doors with “Push–to–Open” system available (lockless, without handles).

4 mm tempered glass hinged doors: Glass colors in white (RAL 9016), black (RAL 9005), satined surface and clear glass.

4 mm tempered glass hinged doors with aluminum frame: Glass colors in white (RAL 9016), black (RAL 9005), satined surface and clear glass. Extruded aluminum frame. Latch hook locking mechanism. Handles in silver, white and graphite.

All doors equipped with hinges with an opening angle of 110°. Optional hinges with an opening angle of 270°.

Sliding doors on bearing guides (on the bottom) and guiding rail (on the top). Adjustable inside. Press locking cylinder, 3 different locking systems available: single lock including 2 keys, single locks including 2 keys each and the master key, single locks with same keys. Silver color RAL 9006.

Tambour doors in PVC. Blades: “Triple blades”. Finishes: Grey B, Beech C, Beech O, Graphite, and Grey R., Silver, white, Beech G., Pear R., Maple R., Wengue R.

Including embedded Handles in extruded aluminum, Finishes: RAL–9006 silver, white and graphite according frame colours. PVC front plastic covers. Finishes: Grey B, Beech C, Beech O, Graphite; and in Grey R., Siver, White, Beech G., Pear R., Maple R., Wengue R. Side covers in PVC. Finishes: Grey B, Beech C, Beech O, Graphite; and Grey R., Silver, white, Beech G., Pear R., Maple R., Wengue R.

3 types of Hoop shagled locking systems available: single lock including 2 keys, single locks including 2 keys each and the master key, single locks with same keys. Silver color RAL 9006.

Metal Telescopic files painted in black epoxy and with anti–tilt and simultaneous locking systems. They are fixed onto full removable telescopic guides.

They can be assembled with front panels, inside a hinged doors bookcase and without front panels (in the last case there will be a set of front holders of 4 mm circular aluminum to keep the files steady).

Metal removable shelves in 0,8 mm metal plate. Finishes: RAL–9006 Silver, White o epoxy graphite supported by full removable telescopic guides.

Plinth (optional)

a) Melamine plinth: 19 mm melamine board. Finishes: Grey B, Beech C, Beech O, Graphite; and Grey R., Silver, white, Beech G., Pear R., Maple R., Wengue R. 0,8mm PVC edging in all colours. They go assembled to the bottom by mounting angles.

b) Metal plinth: 1,2 mm metal plate. Finishes in RAL–9006 Silver, White and graphite epoxy painting. They go assembled to the bottom by the leveller washers.

PEDESTALS: Fixed with height levellers (normal supported pedestals and return desks) or mobiles with castors. **Side, Top, bottom and back panels.** 19 mm melamine board. 0,8 mm PVC edging (excepting back panel for the “uncovered” mobile pedestal, in 8 mm melamine). Finishes: Grey R., Silver, white, Beech G., Pear R., Maple R., Wengue R., Graphite.

Drawer fronts 19 mm melamine board. 0,8 mm PVC edging. Finishes: Grey R., Silver, White, Beech G., Pear R., Maple R., Wengue R., Graphite.

Top for fixed pedestals 25 mm melamine board. 2 mm PVC edging. Finishes: Silver, white, Beech G., Pear R., Maple R., Wengue R., Graphite.

They are linked to the main tops by means of 0,8 mm metal plates, finish in black Epoxy.

Top for mobile pedestals available in the same finishes. 2 mm front edge. The rest of sides with 0,8 mm edge.

Upholstered pedestal top made of 18 mm untreated board and high resistance foam upholstered by any fabric from our fabric folder available or others under customer’s request. Accessory to be adjusted to the mobile pedestal of 19 mm.

Pedestal drawers in metal or wood.

Top range (metal drawers) has ball bearing slides on all drawers and total extension slide for filing drawers. All drawers are provided with an anti–tilt system and with a simultaneous locking mechanism.

Basic range (metal drawers) has ball bearing slides on all drawers and partial extension slide for all drawers too. All drawers are provided with an anti–tilt system and with a simultaneous locking mechanism.

Melamine range (melamine drawers) has ball bearing slides on all drawers and total extension slide for filing drawers. All drawers are provided with a simultaneous locking mechanism.

Pedestal drawers have different accessories such as CD slides or a pencil tray, both made of black PVC. Metal drawers have A4, A5, A6 and A7 dividers.

3 different locking systems available: single lock including 2 keys, single locks including 2 keys each and the master key, single locks with same keys. Silver color RAL 9006.

Handles in silver, white or graphite finishes available.

D

SIDEBOARDS AND AKTENSCHRÄNKE

Rückwand: 8 mm Melaminplatte, in den Standardfarben: lichtgrau B, buche hell, buche dunkel, anthrazit (wie bei Serien ES.TRES und Matrix) und weiß, lichtgrau R, buche, eiche, birnbaum, wenge, kristallsilber (wie bei Serie ROCK, u.a.). Auch in 19 mm Melaminplatte verfügbar, in den Standardfarben: lichtgrau B, buche hell, buche dunkel, anthrazit (wie bei Serien ES.TRES und Matrix) und weiß, lichtgrau R, buche, eiche, birnbaum, wenge, kristallsilber, anthrazit (wie bei Serie ROCK, u.a.); 0,8 mm PVC–Kante.

Seitenwände: 19 mm Melaminplatte, in den Standardfarben: lichtgrau B, buche hell, buche dunkel, anthrazit (wie bei Serien ES.TRES und Matrix) und weiß, lichtgrau R, buche, eiche, birnbaum, wenge, kristallsilber, anthrazit (wie bei Serie ROCK, u.a.); 0,8 mm PVC–Kante.

Zwei verschiedene Ausführungen: Seitenwände für 8 mm starke Rückwand (mit Nut), oder für 19 mm starke Rückwand.

Abdeckplatten “Mono” und “Multi”: 30 mm Melaminplatte, in den Standardfarben: lichtgrau B, buche hell, buche dunkel, anthrazit (wie bei den Serien ES.TRES und MATRIX) und 25 mm Melaminplatte in weiß, lichtgrau R, buche, eiche, birnbaum, wenge, kristallsilber, anthrazit (wie bei Serie ROCK, u.a.); 3 Kanten 0,8 mm PVC–Umleimer, Sichtkante 2 mm PVC–Umleimer.

Abdeckplatten “Multi”:

Abdeckplatten “Multi” sind für folgende Schranktypen geeignet: Kombischränke, Flügeltürenschränke und Vertikalschränke (NICHT geeignet für Querrollschränke, Schiebetürenschränke, Garderoben).

a) **“Multi” horizontal:** bis zu einer Kombination von maximal 3 Stück der gleichen Breite (außer Abdeckplatte 1200 mm breit, hier ist nur eine Kombination von 2 Stück möglich). Zwei verschiedene Ausführungen: Abdeckplatten für 8 mm starke Rückwände (mit Nut), oder für 19 mm starke Rückwände.

b) **“Multi” doppelt:** siehe Abdeckplatten “Multi” horizontal, aber doppelte Abdeckplatten “Multi” sind nur für 8 mm starke Rückwände verfügbar.

Abdeckplatten “Mono”:

a) Für **Schiebetürenschränke:** Abdeckplatte enthält PVC–Schiene in weiß (für Schrankfarbe weiß) oder schwarz (für restliche Standardfarben). Zwei verschiedene Ausführungen: Abdeckplatten für 8 mm starke Rückwände (mit Nut), oder für 19 mm starke Rückwände.

b) Für **Querrollschränke:** Abdeckplatte enthält PVC–Schiene in silber RAL–9006 (AUßER: bei Schrankfarbe weiß – weiße Schiene, bei Schrankfarbe anthrazit – anthrazitfarbene Schiene). Außerdem enthalten die Abdeckplatten Stahl–Schiene für Hängeregister (1,5 mm Stahlblech) in den Farben silber met. RAL–9006, weiß met. und anthrazit met. Zwei verschiedene Ausführungen: Abdeckplatten für 8 mm starke Rückwände (mit Nut), oder für 19 mm starke Rückwände.

Boden: 30 mm Melaminplatte, in den Standardfarben lichtgrau B, buche hell, buche dunkel, anthrazit (wie bei den Serien ES.TRES und MATRIX) und 25 mm Melaminplatte in weiß, lichtgrau R, buche, eiche, birnbaum, wenge, kristallsilber, anthrazit (wie bei Serie ROCK, u.a.); 0,8 mm PVC–Kante; inklusive Bodenausgleichsschrauben.

Schiebetürenschränke, Boden inklusive PVC–Schiene an der Innenseite montiert in den Farben weiß – bei Melaminfarbe weiß oder schwarz bei restlichen Melaminfarben)

Querrollschränke, Boden inklusive PVC–Schiene an der Innenseite montiert in den Farben silber met. RAL 9006 (AUßER: bei Melaminfarbe weiß – weiße Schiene, bei Melaminfarbe anthrazit – anthrazitfarbene Schiene)

Alle Böden können mit einer 8 mm (mit Nut) oder 19 mm Rückwand montiert werden.

Konstruktionsboden: 30 mm Melaminplatte, in den Standardfarben lichtgrau B, buche hell, buche dunkel, anthrazit (wie bei den Serien ES.TRES und MATRIX) und 25 mm Melaminplatte in weiß, lichtgrau R, buche, eiche, birnbaum, wenge, kristallsilber, anthrazit (wie bei Serie ROCK, u.a.); Sichtkante 2 mm Kantenumleimer.

Fachböden und Fix–Fachböden: 30 mm Melaminplatte, in den Standardfarben lichtgrau B, buche hell, buche dunkel, anthrazit (wie bei den Serien ES.TRES und MATRIX) und 25 mm Melaminplatte in weiß, lichtgrau R, buche, eiche, birnbaum, wenge, kristallsilber, anthrazit (wie bei Serie ROCK, u.a.); Sichtkante 0,8 mm Kantenumleimer. Optional stehen Stahl–Fachböden aus 0,8 mm Stahlblech Epoxid Pulverlack beschichtet in silber met. RAL 9006, weiß met. oder anthrazit met., zur Auswahl.

Fachböden sind nicht inklusive, bitte separat bestellen.

Flügeltüren und Hängeauszugsfronten: 19 mm Melaminplatte, in den Standardfarben lichtgrau B, buche hell, buche dunkel, anthrazit (wie bei den Serien ES.TRES und MATRIX) und in weiß, lichtgrau R, buche, eiche, birnbaum, wenge, kristallsilber, anthrazit (wie bei Serie ROCK, u.a.); 2 mm PVC–Kante. Drehstangenschloss. Optional verfügbar Haupt–Schließzylinder oder gleiche Schlüssel, silber met. RAL 9006. Verzinkte Drehstangen an Flügeltüren bzw. Hängeauszügen. Melamin–Flügeltüren auch mit grifflöser “Push–to–Open” Öffnungstechnik verfügbar, ohne Schloss.

Flügeltüren in 4 mm Hartglas: Glasfarben in weiß (RAL 9016), schwarz (RAL 9005), Oberfläche einseitig satiniert und transparent.

Flügeltüren in 4 mm Hartglas und Aluminium–Rahmen: Glasfarben in weiß (RAL 9016), Schwarz (RAL 9005), Oberfläche einseitig satiniert und transparent. Extrudierter Aluminiumrahmen. Drehstangenschloss. Griffe in silber met., weiß und anthrazit. Flügeltüren–Scharniere Öffnungswinkel 110°. Option: Scharniere mit Öffnungswinkel 270°.

Schiebetüren auf Rollenführung (unten) und Führungsschienen (oben). Von innen einstellbar. Zylinder–Schiebetürschloss mit Dreh–Druckfunktion, 3 Systeme stehen zur Auswahl: Einzelschloss inklusive 2 Schlüssel, Einzelschlösser inklusive je 2 Schlüssel und 1 Hauptschlüssel, gleiche Schlösser inklusive je 2 Schlüssel. Farbe silber met. RAL 9006.

Griffe und Knäufe: Bei Aktenschränken mit Korpus in weiß oder anthrazit sind die Griffe/Knäufe in den jeweiligen Farben und bei andersfarbigem Korpus sind die Griffe/Knäufe immer silber met.

Querrollen aus PVC. Lamellen: “dreifache Lamellen”. In den Standardfarben lichtgrau B, buche hell, buche dunkel, anthrazit (wie bei den Serien ES.TRES und MATRIX) und weiß, lichtgrau R, buche, eiche, birnbaum, wenge, kristallsilber, anthrazit (wie bei Serie ROCK, u.a.). Einbaugriffe aus extrudiertem Aluminium, Farbe silber met. RAL 9006, weiß met. oder anthrazit met. je nach Korpusfarbe. PVC–Frontblende in den Standardfarben lichtgrau B, buche hell, buche dunkel, anthrazit (wie bei den Serien ES.TRES und MATRIX) und weiß, lichtgrau R, buche, eiche, birnbaum, wenge, kristallsilber, anthrazit (wie bei Serie ROCK, u.a.). Seitliche Lamellen aus PVC, in den Standardfarben lichtgrau B, buche hell, buche dunkel, anthrazit (wie bei den Serien ES.TRES und MATRIX) und weiß, lichtgrau R, buche, eiche, birnbaum, wenge, kristallsilber, anthrazit (wie bei Serie ROCK, u.a.). “Hakenschlösser”, 3 Systeme stehen zur Auswahl: Einzelschloss inklusive 2 Schlüssel, Einzelschlösser inklusive je 2 Schlüssel und 1 Hauptschlüssel, gleiche Schlösser inklusive je 2 Schlüssel. Farbe silber met. RAL 9006.

Hängeregisturauszüge mit gegenseitiger Auszugsperrung und Zentralverriegelung. Epoxid beschichtet, schwarz. Auszugsrahmen auf Teleskopschienen 100 % ausziehbar.

Zur Montage in Vertikalschränken mit Hängeauszugsfronten, oder zur Montage in Aktenschränken mit Flügeltüren (hier optional mit frontseitigen Mappenabweisern, aus 4 mm Stahl–Rundrohr).

Stahl–Fachböden ausziehbar in 0,8 mm Stahlblech. Farben: silber met. RAL 9006, weiß met. oder anthrazit met., Epoxid beschichtet, auf Teleskopschienen 100 % ausziehbar.

Sockelleisten (optional)

a) **Melaminsockel:** 19 mm Melaminplatte, in den Standardfarben lichtgrau B, buche hell, buche dunkel, anthrazit (wie bei den Serien ES.TRES und MATRIX) und in weiß, lichtgrau R, buche, eiche, birnbaum, wenge, kristallsilber, anthrazit (wie bei Serie ROCK, u.a.); 0,8 mm PVC–Kante. Montage an Bodenplatte mittels Montagewinkel.

b) **Stahlsockel:** 1,2 mm Stahlblech. Farben: silber met. RAL 9006, weiß met. und anthrazit met. Epoxid beschichtet. Befestigung an Schraubenmutter der Bodenausgleichsschrauben.

CONTAINER:

Beistell– bzw. Stützcontainer (mit Bodenausgleichsschrauben) und Rollcontainer.

Korpus: Seitenwände, Deckel, Boden und Rückwand: 19 mm Melaminplatte, 0,8 mm PVC–Kante (außer Rückwand Rollcontainer mit unverdeckten Rollen, hier 8 mm Melaminplatte), in den Standardfarben weiß, lichtgrau R, buche, eiche, birnbaum, wenge, kristallsilber, anthrazit.

Fronten: 19 mm Melaminplatte, 0,8 mm PVC–Kante, in den Standardfarben weiß, lichtgrau R, buche, eiche, birnbaum, wenge, kristallsilber, anthrazit.

Abdeckplatten für Beistellcontainer: 25 mm Melaminplatte, 2 mm PVC–Kante, in den Standardfarben weiß, lichtgrau R, buche, eiche, birnbaum, wenge, kristallsilber, anthrazit. Verbindungsbleche 0,8 mm Stahlblech, Epoxid Pulverlack schwarz.

Abdeckplatten für Rollcontainer: (sind in Bestellnummer inklusive) gleiche Ausführung wie **Abdeckplatten** für Beistellcontainer jedoch Sichtkante 2 mm Kantenumleimer, restliche 3 Kanten 0,8 mm Kantenumleimer.

Kissenauflege: 18 mm unbehandeltes Konglomerat, hochwiderstandsfähiger Schaumstoff, Stoffbezug bitte aus unserer Stoffmusterkarte entnehmen oder “Kundenbezug”. Lässt sich auf Rollcontainer mit 19 mm Rückwand montieren.

Stahlschubladen mit 2 Optionen:

Standardausführung 3 HE Schubladen auf Kugellagerschienen 75 % Teilauszug, 6 HE Schubladen auf Teleskopvollauszügen 100 % ausziehbar.

Einfache Ausführung 3 HE und 6 HE auf Rollenführung, 75 % Teilauszug. Alle Schubladen mit Zentralverriegelung und gegenseitiger Auszugsperrung.

Holzschublade: auf Kugellagerschienen mit Zentralverriegelung, 3 HE Schubladen 75 % Teilauszug, 6 HE Schubladen auf Teleskopvollauszügen 100 % ausziehbar.

Zubehör optional: PVC–Materialschale, CD–Halter, Quer– und Längsteiler (nur für Stahlschublade), schwarz. Zylinderschloss, 3 Systeme stehen zur Auswahl: Einzelschloss inklusive 2 Schlüssel, Einzelschlösser inklusive je 2 Schlüssel und 1 Hauptschlüssel, gleiche Schlösser inklusive je 2 Schlüssel. Farbe silber met. RAL 9006.

Griffe: in den Farben silber met., weiß met. und anthrazit met. verfügbar.

OH *Systems*



MOBELLINEA

Ctra. de Guissona, km 1
25200 CERVERA (Lleida) SPAIN
F (+34) 973 53 06 49
mobel@mobellinea.es
www.mobellinea.es

T (+34) 973 53 00 50

